

HYGROFLEX8-SERIES



SHORT INSTRUCTION MANUAL

Digital transmitter for humidity & temperature

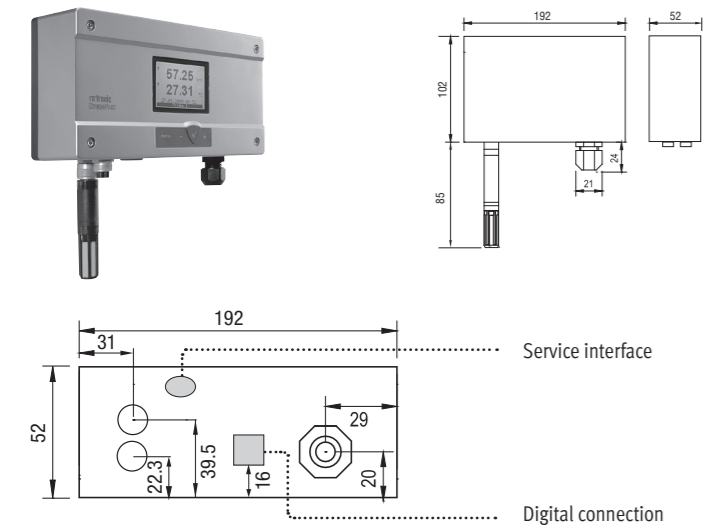
Congratulations on your purchase of the new state-of-the-art HygroFlex8-series transmitter. Please read these short instructions carefully before installing the device.

General description

The HygroFlex8-series devices are universal transmitters for transmission of humidity and temperature measurements. Compatible with all interchangeable HC2 probes. These short instructions are limited to a description of the main functions and installation of the device. The detailed instruction manual can be found on the internet at: www.rotronic.com

Dimensions / Connections

Wall version



Measured Parameters

HygroClip2 probe: Humidity and temperature. The HC2 probes measure relative humidity with a ROTRONIC Hygromer® IN1 capacitive sensor and temperature with a Pt100 RTD.

Analog probe (general): Any parameter measured by the probe. The parameter unit must be specified with the HW4 software (Device Manager). Analog pressure probe: the unit used for barometric pressure is set with the HW4 software > Device Manager > Unit System.

Probe inputs

The HF8 has two probe inputs. Using the HW4 software (Device Manager), each probe input can be configured to accept one of the following:

HygroClip2 humidity-temperature digital probe:

Both inputs can be configured to read and display digital signal of a HygroClip2 probe.

1-channel analog probe (general):

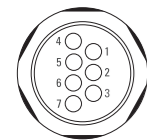
To be compatible with the HF8 the analog probe must meet the following requirements: supply voltage: max. 5 VDC, current consumption: max. 10 mA, output signal: 0 to max. 3.3 VDC. The HF8 uses a 12-bit A/D converter to digitize the probe analog signal and can be configured to measure practically any parameter.

Analog pressure probe:

This is a special case of analog probe and is subject to the same compatibility requirements. When analog pressure probe is selected, the HF8 automatically uses the signal from the probe to calculate any humidity parameter that requires barometric pressure as an input value (example: mixing ratio).

Pin-Out Diagram

- 1) RXD (UART digital probe)
- 2) GND (digital and power)
- 3) V+: digital probes: 3.3 VDC nominal, analog probes: max. 5.0 VDC, 10 mA
- 4) AGND (analog ground)
- 5) Not used
- 6) One-channel analog probe signal: +0.0 to 3.3 VDC
- 7) TXD (UART digital probe)



Mechanical installation

General recommendations

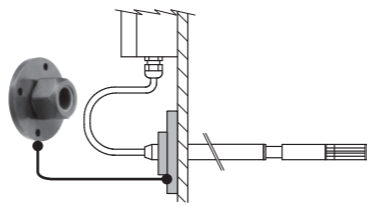
Relative humidity is extremely temperature-dependent. In order to measure it exactly, the probe and sensors must be set exactly on the temperature level of the environment that is to be measured. The installation site can therefore have a significant influence on the performance of the device. Follow the guidelines below to ensure optimum performance:

- Select a representative installation site: Install the probe at a point where the humidity, temperature and pressure conditions are representative for the environment that is to be measured.
- Make sure there is sufficient air movement around the probe: An air flow of at least 1 meter/second accelerates and facilitates adjustment of the probe to changing temperatures.
- Avoid:
 - Probe too close to heating elements, cooling coils, cold or hot walls, direct sunlight, etc.
 - Probe too close to steam, injectors, humidifiers or direct precipitation.
 - Unstable pressure conditions with high air turbulence.
- Insert the probe as far as possible into the environment that is to be measured.
- Avoid accumulation of condensation at the contact wires of the sensor. Install the probe so that the tip points down. If that is not possible, install it in horizontal position.

Mounting with separated probe

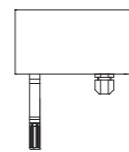
To avoid measurement errors, at least 200 mm of the probe should be inserted into the environment that is to be measured. If necessary, use the mounting flange AC5005 to install the probe.

AC5005 Mounting flange for 15 mm probe

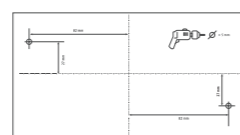


Mounting the wall version

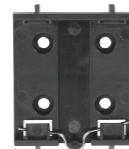
Alignment
Mount the transmitter so that the probe points down.



Mounting variant 1
Drill the necessary holes using the drill template drawn on the packaging. Then insert the plugs delivered with the device and mount the transmitter with the screws.



Mounting variant 2
If there is a TS35 DIN top-hat rail available, the transmitter can be clipped on to the top-hat rail directly with the help of the mounting kit AC5002 (available as optional extra). For this, the DIN holders (a kit has two holders and eight screws) are screwed directly on to the predrilled holes in the transmitter.



Electrical installation

Power supply

- HF831 - HF835:** 15 to 40 VDC or 12 to 28 VAC
- HF841 - HF845 (galvanic separated):** 9 to 36 VDC or 7 to 24 VAC
- HF861 - HF865:** 85 to 265 VAC

Note: depending on the type of output signal, the HF8 will operate with the following minimum voltage

0...1 V outputs	5 VDC or 5 VAC
0...5 V outputs	10 VDC or 8 VAC
0...20 mA or 4 ...20 mA outputs	6 VDC or 5 VAC with 0 ohm load 15 VDC or 12 VAC with 500 ohm load

Typical maximum current consumption

Model with 4 analog outputs	150 mA
Model with 4 relay contacts	150 mA
Model with Ethernet (TCP/IP) interface	300 mA

Supply voltage / Technology

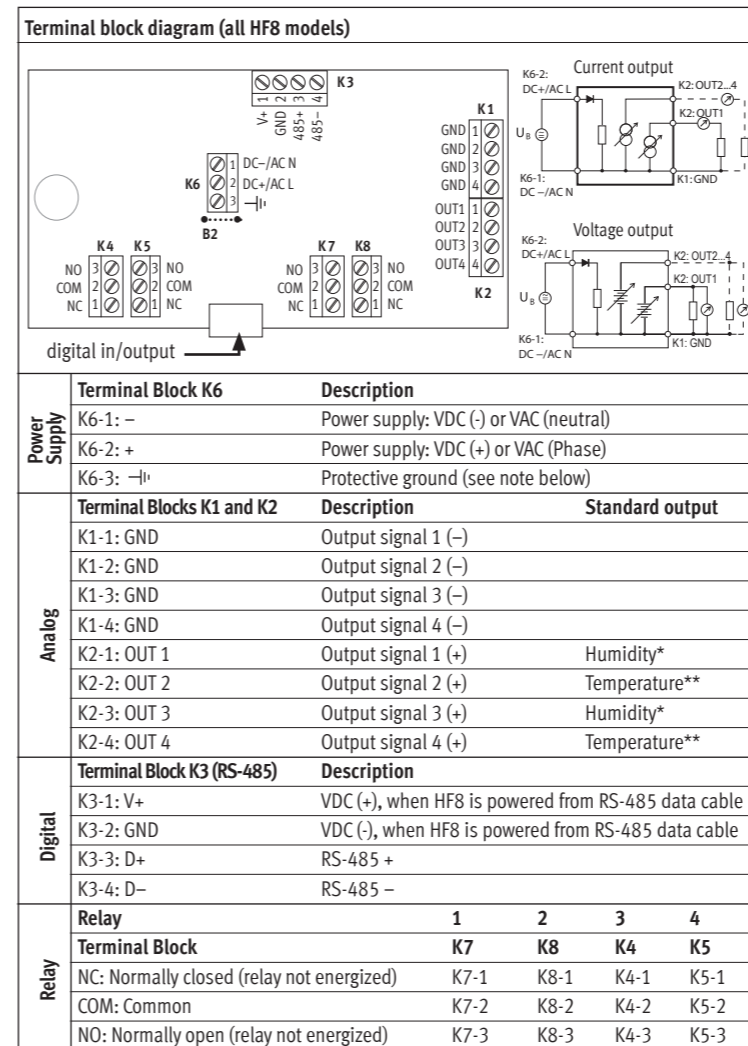
Type	Supply voltage V+	Load	Output
HF831	15...40 VDC / 12...28 VAC	Max 500 Ω	0...20 mA
HF832	15...40 VDC / 12...28 VAC	Max 500 Ω	4...20 mA
HF833	15...40 VDC / 12...28 VAC	Min 1000 Ω	0...1 V
HF834	15...40 VDC / 12...28 VAC	Min 1000 Ω	0...5 V
HF835	15...40 VDC / 12...28 VAC	Min 1000 Ω	0...10 V

Type	Supply voltage V+	Load	Output
HF841	9...36 VDC / 7...24 VAC	Max 500 Ω	0...20 mA
HF842	9...36 VDC / 7...24 VAC	Max 500 Ω	4...20 mA
HF843	9...36 VDC / 7...24 VAC	Min 1000 Ω	0...1 V
HF844	9...36 VDC / 7...24 VAC	Min 1000 Ω	0...5 V
HF845	9...36 VDC / 7...24 VAC	Min 1000 Ω	0...10 V
HF861	85...265VAC	Max 500 Ω	0...20 mA
HF862	85...265VAC	Max 500 Ω	4...20 mA
HF863	85...265VAC	Min 1000 Ω	0...1 V
HF864	85...265VAC	Min 1000 Ω	0...5 V
HF865	85...265VAC	Min 1000 Ω	0...10 V

Caution: Wrong supply voltages and excessively high loading of the outputs can damage the transmitter.

Terminal configuration / Connection diagrams

The type is defined using the table Supply voltage / Technology to then use the following connection diagrams:



- * For humidity and calculated value output settings: OUT2/4 = calculated value, OUT1/3 = humidity
- ** For temperature and calculated value output settings: OUT1/3 = calculated value, OUT2/4 = temperature

Terminal K6-3: Protective ground is usually connected to GND. If this is not wanted, a link on the PCB (B2) must be removed.

Terminals K3 (RS-485): Terminals K3-1 and K3-2 can be used to feed the device (multi-point connection). Several RS-485 devices can be operated with a strong 15 VDC power supply unit. In this case the supply voltage at K6-1 to K6-3 is not used.

Warning: Make sure that all settings have been made correctly before integrating and connecting the transmitters in the network.

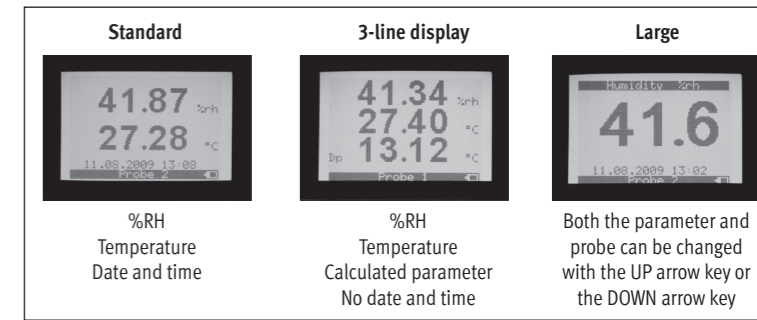
Programming

The basic settings of the devices are made in the factory according to your order. The transmitters are adjusted in the factory and therefore do not need to be checked and readjusted during installation. The devices can be started immediately after installation.

Display modes

The LC display has a backlight which can be set to be on all the time or whenever a key is pressed. The backlight can also be disabled.

Using the HF8 Menu > Device Settings > Display Settings, the display mode can be changed as shown below:



The display can also be configured to show a trend indicator on each line:

▲ increasing value ▼ decreasing value

In the event of an alarm the symbol [!] appears to the right of the value.

The bottom of the display shows the date and time as well as which probe is currently selected.

Keypad

MENU

Activates the internal menu. Press this key again to go back to the previous menu or to exit the menu.



ENTER

- When the menu is active, use to confirm the selection of a menu item, effect a change of settings and confirm any change.
- In the HF8 Standard Mode, use to capture the current %RH and temperature data to one of 8 data bins.

UP / DOWN + / -

- Changes either the probe or the parameter being displayed (including the delta probe).
- When the menu is active, use to navigate the menu, make a selection or change a value.

Unit system

Press the MENU key and select Device Settings > Local Settings > Unit Sys. Press ENTER to activate the Unit Sys menu item, use the [+] or [-] key to change the unit system. Press ENTER to confirm and press MENU to exit.

The HW4 software can also be used to change the unit system.

Date and time

Press the MENU key and select Device Settings > Date or Time. Press ENTER to activate either the Date or the Time menu item. Use the [+] or [-] key to change the Date or the Time. After each change, the cursor moves to the right. When done, press ENTER to confirm and press MENU to exit. To change either the date or the time format, Press the MENU key and select Device Settings > Local Settings > Date Fmt or Time Fmt. Press ENTER to activate either the Date Fmt or the Time Fmt menu item, use the [+] or [-] key to change the Date or the Time format. When done, press ENTER to confirm and press MENU to exit.

The HW4 software can also be used to set the clock of the HF8 to the PC date and time.

Select the calculated parameter for a probe input

The calculated parameter is available only when the input is set for a digital HygroClip 2 probe. Press the MENU key and select Device Settings > Input 1 or Input 2 > Calc. Press ENTER to activate the Calc sub-menu, use the [+] or [-] key to select the calculated parameter. Press ENTER to confirm and press MENU to exit.

ROTRONIC AG, CH-8303 Bassersdorf
Tel. +41 44 838 11 44, www.rotronic.com
ROTRONIC Messgeräte GmbH, D-76275 Ettlingen
Tel. +49 7243 383 250, www.rotronic.de
ROTRONIC SARL, 56, F-77183 Croissy Beaubourg
Tél. +33 1 60 95 07 10, www.rotronic.fr
ROTRONIC Italia srl, I-20157 Milano
Tel. +39 2 39 00 71 90, www.rotronic.it
ROTRONIC Instruments (UK) Ltd, West Sussex RH10 9EE
Phone +44 1293 571000, www.rotronic.co.uk
ROTRONIC Instrument Corp, NY 11788, USA
Phone +1 631 427-3898, www.rotronic-usa.com
ROTRONIC Canada Inc., Canada L8W 3P7
Phone +1 905 754 5164, www.rotronic.ca
ROTRONIC Instruments Pte. Ltd., Singapore 159836
Phone +65 6376 2107, www.rotronic.sg
ROTRONIC Shanghai Rep. Office, Shanghai 200233, China
Phone +86 40 08162018, www.rotronic.cn

HYGROFLEX8-SERIE



KURZBEDIENUNGSANLEITUNG

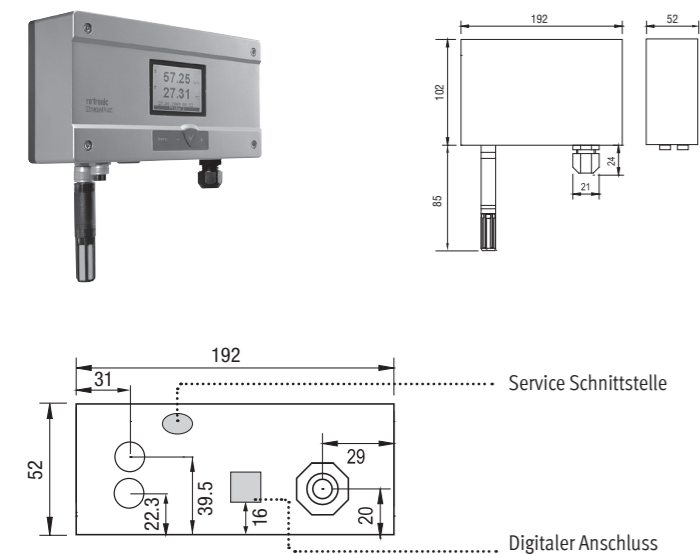
Digitaler Messumformer für Feuchte- und Temperatur

Herzlichen Glückwunsch zum Kauf Ihres neuen HygroFlex8-Serie Messumformers. Sie haben damit ein dem neuesten Stand der Technik entsprechendes Gerät erworben. Bitte lesen Sie diese Kurzanleitung genau durch, bevor Sie das Gerät installieren.

Allgemeine Beschreibung

Die HygroFlex8-Serie sind universelle Messumformer, mit austauschbaren HC2-Fühlern, für die Übertragung von Feuchte- und Temperaturmesswerten. Diese Kurzbetriebsanleitung beschränkt sich auf die Beschreibung der wichtigsten Funktionen und der Installation des Gerätes. Die detaillierte Bedienungsanleitung finden Sie im Internet unter: www.rotroffic.com

Abmessungen / Anschlüsse



Gemessene Parameter

HygroClip2 Fühler:

Feuchte und Temperatur. Die Standard HC2-Fühler messen relative Feuchte mit einem kapazitiven ROTRONIC Hygromer® IN1 Sensor und die Temperatur mit einem Pt100.

Analoger Eingang:

Es kann jeder Parameter eines Dritt-Anbieter-Sensors gemessen werden. Das analoge Signal muss jedoch in den vorgegebenen Limits sein. Die Einheit kann über die HW4 > Gerätemanager > Einheiten eingestellt werden. Analoger Druckfühler Eingang. Die Einheit kann über die HW4 > Gerätemanager > Einheiten eingestellt werden.

Fühler Anschlüsse

Der HF8 hat zwei Fühler Eingänge welche mit Hilfe der HW4-Software (Gerätemanager) wie folgt eingestellt werden können:

HygroClip2 Feuchte-/ Temperatur Digital Fühler (Standard):

Beide Eingänge können so konfiguriert werden, dass das digitale Signal der HygroClip2 Fühler gelesen und angezeigt werden kann.

1-Kanal-Analog Fühlereingang:

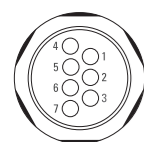
Pro Fühlereingang kann ein analoges Signal eingelesen werden. Für den analogen Eingang gelten folgende Werte: Spannungsversorgung max 5 VDC, Stromaufnahme des angeschlossenen Fühlers max 10mA, Analoger Eingang 0...3.3 VDC. Ein 12-bit A/D Wandler bereitet das Signal auf.

Analoger Druckfühler Eingang:

Es gelten dieselben Vorgaben wie beim 1-Kanal Analog-Fühlereingang, zusätzlich wird der eingeleseene Druckwert für die Berechnung von Feuchte-Parameter, welche Druck verwenden, mit einbezogen.

Pin-Belegung

- 1) RXD (UART - Digitaler Fühler)
- 2) GND (digital und Speisung)
- 3) V+: digitaler Fühler: 3.3 VDC nominal, analoger Fühler: max. 5.0 VDC, 10mA
- 4) AGND (analog Ground)
- 5) nicht verwendet
- 6) 1-Kanal analoger Fühler Signal: +0.0 bis 3.3 VDC
- 7) TXD (UART - Digital Fühler)



Mechanische Installation

Allgemeine Empfehlungen

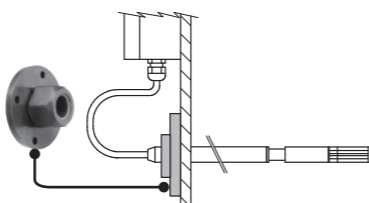
Die relative Feuchte ist extrem temperaturabhängig. Deren exakte Messung erfordert, dass Fühler und Sensoren genau auf dem Temperaturniveau der zu messenden Umgebung sind. Daher kann der gewählte Installationsort einen bedeutenden Einfluss auf die Leistung des Gerätes haben. Die Einhaltung der folgenden Richtlinien garantiert Ihnen eine optimale Leistung des Gerätes:

- Wählen Sie einen repräsentativen Installationsort: installieren Sie den Fühler an einem Ort, wo die Feuchte- Temperatur- und Druckverhältnisse für die zu messende Umgebung repräsentativ sind.
- Stellen Sie genügend Luftbewegung am Fühler sicher: Eine Luftgeschwindigkeit von mindestens 1 Meter/Sekunde beschleunigt und erleichtert die Anpassung des Fühlers an wechselnde Temperaturen.
- Zu vermeiden sind:
 - Fühler zu nahe an Heizelement, Kühlschlange, kalter oder warmer Wand, direkte Sonneneinstrahlung etc.
 - Fühler zu nahe an Dampf- Injektor, Befeuchter, oder direkter Niederschlag.
 - Unstabile Druckverhältnisse bei grossen Luftturbulenzen.
- Tauchen Sie den Fühler so weit als möglich in die zu messende Umgebung ein.
- Vermeiden Sie die Ansammlung von Kondensat an den Kontaktdrähten des Sensors. Installieren Sie den Fühler so, dass die Fühlerspitze nach unten zeigt. Wenn dies nicht möglich ist, installieren Sie ihn in horizontaler Position.

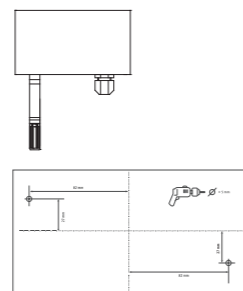
Montage mit abgesetztem Fühler

Zur Vermeidung von Messfehlern sollten mindestens 200 mm des Fühlers in die zu messende Umgebung eingetaucht sein. Verwenden Sie gegebenenfalls den Montageflansch AC5005 um den Fühler zu installieren.

AC5005 Montageflansch für 15mm Fühler



Montage der Wandversion

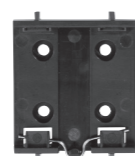


Ausrichtung

Der Transmitter wird so montiert, dass der Fühler nach unten gerichtet ist.

Montage Variante 1

Mit der auf der Verpackung aufgezeichneten Bohrschablone werden die nötigen Löcher gebohrt. Danach werden die mitgelieferten Dübel eingesetzt um dann den Transmitter mit Hilfe der Schrauben zu montieren.



Montage Variante 2

Bei vorhanden DIN-Hutschienen TS35 kann unter Mithilfe des Montagekit AC5002 (optional erhältlich) der Transmitter direkt auf die DIN Hutschienen aufgeschraubt werden. Hierzu werden die DIN-Halterungen (Eine Verpackungseinheit besteht aus 2 Halterungen und 8 Schrauben) direkt auf die vorgebohrten Löcher des Transmitters geschraubt.

Elektrische Installation

Stromversorgung

- HF831 - HF835:** 15 bis 40 VDC oder 12 bis 28 VAC
- HF841 - HF845 (galvanisch getrennt):** 9 bis 36 VDC oder 7 bis 24 VAC
- HF861 - HF865:** 85 bis 265 VAC

Bemerkung:

Abhängig vom Ausgangssignal, kann der HF8 mit folgenden Minimal Spannungen betrieben werden

0...1 V Ausgänge	5 VDC oder 5 VAC
0...5 V Ausgänge	10 VDC oder 8 VAC
0...20 mA or 4 ...20 mA Ausgänge	6 VDC oder 5 VAC mit 0 Ohm Last
	15 VDC oder 12 VAC mit 500 Ohm Last

Maximale Stromaufnahme

Modell mit 4 Analogausgängen:	150 mA
Modell mit 4 Relais Kontakten:	150 mA
Modell mit Ethernet (TCP/IP):	300 mA

Supply voltage / Technology

Typ	Versorgungsspannung V+	Bürde	Ausgang
HF831	15...40 VDC / 12...28 VAC	Max 500 Ω	0...20 mA
HF832	15...40 VDC / 12...28 VAC	Max 500 Ω	4...20 mA
HF833	15...40 VDC / 12...28 VAC	Min 1000 Ω	0...1 V
HF834	15...40 VDC / 12...28 VAC	Min 1000 Ω	0...5 V
HF835	15...40 VDC / 12...28 VAC	Min 1000 Ω	0...10 V

Typ	Versorgungsspannung V+	Bürde	Ausgang
HF841	9...36 VDC / 7...24 VAC	Max 500 Ω	0...20 mA
HF842	9...36 VDC / 7...24 VAC	Max 500 Ω	4...20 mA
HF843	9...36 VDC / 7...24 VAC	Min 1000 Ω	0...1 V
HF844	9...36 VDC / 7...24 VAC	Min 1000 Ω	0...5 V
HF845	9...36 VDC / 7...24 VAC	Min 1000 Ω	0...10 V
HF861	85...265VAC	Max 500 Ω	0...20 mA
HF862	85...265VAC	Max 500 Ω	4...20 mA
HF863	85...265VAC	Min 1000 Ω	0...1 V
HF864	85...265VAC	Min 1000 Ω	0...5 V
HF865	85...265VAC	Min 1000 Ω	0...10 V



Achtung: Falsche Versorgungsspannungen sowie zu grosse Belastungen der Ausgänge können den Messumformer beschädigen.

Klemmenbelegung / Anschlusschemata

Anhand der Tabelle Versorgungsspannung / Technologie wird der Typ definiert, um folgende Anschluss-Schemata verwenden zu können:

Anschlussklemmen Diagramm (alle HF8 Modelle)

Spannungsversorgung	Klemme K6	Beschreibung
K6-1:	-	Spannungsversorgung: VDC (-) or VAC (Neutral)
K6-2:	+	Spannungsversorgung: VDC (+) or VAC (Phase)
K6-3:	-I ^{II}	Erde (siehe Bemerkung unten)

Analogausgänge	Klemme K1 und K2	Beschreibung	Standard output
K1-1:	GND	Ausgang Signal 1 (-)	
K1-2:	GND	Ausgang Signal 2 (-)	
K1-3:	GND	Ausgang Signal 3 (-)	
K1-4:	GND	Ausgang Signal 4 (-)	
K2-1:	OUT 1	Ausgang Signal 1 (+)	Feuchte*
K2-2:	OUT 2	Ausgang Signal 2 (+)	Temperatur**
K2-3:	OUT 3	Ausgang Signal 3 (+)	Feuchte*
K2-4:	OUT 4	Ausgang Signal 4 (+)	Temperatur**

Digital	Klemme K3 (RS-485)	Beschreibung
K3-1:	V+	VDC (+), wenn HF8 durch RS-485 Daten Kabel betrieben wird
K3-2:	GND	VDC (-), wenn HF8 durch RS-485 Daten Kabel betrieben wird
K3-3:	D+	RS-485 +
K3-4:	D-	RS-485 -

Relais	Relais	1	2	3	4
Klemme		K7	K8	K4	K5
NC: im Ruhezustand geschlossen		K7-1	K8-1	K4-1	K5-1
COM		K7-2	K8-2	K4-2	K5-2
NO: im Ruhezustand geöffnet		K7-3	K8-3	K4-3	K5-3

* Für Ausgangsparameter Feuchte & Berechnung:
OUT2/4 = berechneter Wert, OUT1/3 = Feuchte

** Für Ausgangsparameter Temperatur & Berechnung:
OUT1/3 = berechneter Wert, OUT2/4 = Temperatur

Klemme K6-3: Erde ist standardmässig mit GND verbunden. Wird das nicht gewünscht, muss auf dem PCB (B2) eine Drahtbrücke entfernt werden.

Klemmen K3 (RS-485): Klemmen K3-1 und K3-2 können verwendet werden, um das Gerät zu speisen (Mehrpunktverbindung). Es können mehrere RS-485 Geräte mit einem starken Netzgerät 15 VDC betrieben werden. In diesem Falle wird die Spannungsversorgung an K6-1 bis K6-3 nicht verwendet.

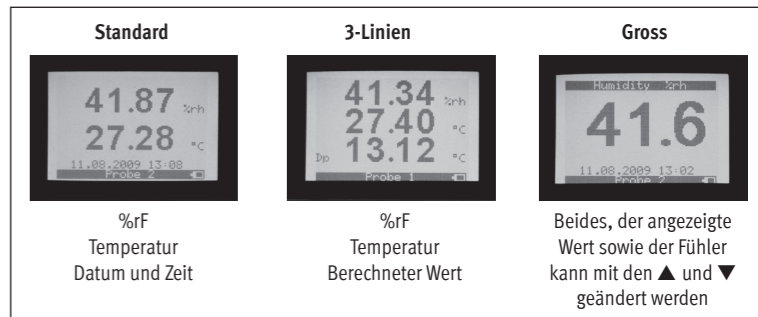
Warnung: Stellen Sie sicher, dass, bevor Sie den Transmitter ins Netzwerk einbinden und anschliessen, alle Einstellungen richtig durchgeführt wurden.

Programmierung

Die Grundeinstellungen der Geräte werden im Werk, gemäss Ihrer Bestellung, vorgenommen. Die Transmitter werden im Werk justiert, sodass eine Überprüfung oder Nachjustierung bei der Installation nicht notwendig ist. Die Geräte können sofort nach der Installation in Betrieb genommen werden.

Display / Anzeigemodus

Das LC-Display hat eine Hintergrundbeleuchtung welche so eingestellt werden kann, dass diese entweder immer an, immer aus ist oder durch drücken einer Taste kurzzeitig aktiviert wird. Die Einstellungen erfolgen im HF8 Menu > Device Settings > Display Settings. Im selben Menü kann der Anzeigemodus eingestellt werden.



Im Display kann zusätzlich ein Trend-Indikator für jeden Wert angezeigt werden:

▲ Steigender Wert ▼ Sinkender Wert

Bei einem Alarm wird das Symbol [!] im rechten Displayrand angezeigt.

Im unteren Teil des Displays wird das Datum, die Zeit und welcher Fühler ausgewählt ist, angezeigt. Ein Disketten Symbol erscheint wenn die Funktion Daten Loggen aktiviert ist.

Tatstaur

MENU

Aktiviert das interne Menü. Durch nochmaliges drücken gelangt man ins nächst höhere Menü/verlässt das Menü.



ENTER

- Ist das Menü aktiviert wird die Entertaste für die Auswahl der Untermenüs und zur Bestätigung von Änderungen verwendet.
- Im HF8 Standard Mode: Zur Speicherung der aktuellen Werte.

AUF / AB + / -

- Wechselt entweder den Fühler oder den Parameter welcher angezeigt wird
- Ist das Menü aktiviert, werden die +/- Tasten zur Navigation, zur Änderung von Parametern und Werten verwendet.

Systemeinheiten

Unter Menu/Device Settings > Local Settings > Unit System kann mit Hilfe der AUF/AB-Pfeile die Einheit (Metrisch/Englisch) ausgewählt werden. Durch drücken der ENTER-Taste wird die Auswahl übernommen. Dies kann auch mit Hilfe der HW4-Software bewerkstelligt werden.

Datum und Zeit

Unter MENU/Device Settings > Date or Time wird durch die ENTER-Taste entweder die Zeit oder das Datum ausgewählt. Mit den AUF/AB-Tasten werden die Werte geändert und mit ENTER bestätigt. Nach jeder Änderung, bewegt sich der Cursor nach rechts. Das Datum/Zeit Anzeigeformat kann unter Device Settings > Local Settings > Date Fmt or Time Fmt geändert werden. Ebenfalls kann die HW4 zur Änderung der Datum und Zeit Einstellungen verwendet werden.

Auswahl des kalkulierten Wertes für einen Fühlereingang

Die kalkulierten Parameter können nur bei Anschluss eines HygroClip2 Fühlers ausgewählt werden. Unter MENU/ Device Settings > Input 1 oder Input 2 > Calc. ENTER wird mit den AUF-/AB-Tasten der kalkulierte Wert ausgewählt und mit ENTER bestätigt.

ROTRONIC AG, CH-8303 Bassersdorf

Tel. +41 44 838 11 44, www.rotroffic.com
ROTRONIC Messgeräte GmbH, D-76275 Ettlingen
 Tel. +49 7243 383 250, www.rotroffic.de
ROTRONIC SARL, 56, F-77183 Croissy Beaubourg
 Tél. +33 1 60 95 07 10, www.rotroffic.fr
ROTRONIC Italia srl, I-20157 Milano
 Tel. +39 2 39 00 71 90, www.rotroffic.it

ROTRONIC Instruments (UK) Ltd, West Sussex RH10 9EE
 Phone +44 1293 571000, www.rotroffic.co.uk
ROTRONIC Instrument Corp, NY 11788, USA
 Phone +1 631 427-3898, www.rotroffic-usa.com
ROTRONIC Canada Inc., Canada L8W 3P7
 Phone + 1 905 754 5164, www.rotroffic.ca
ROTRONIC Instruments Pte. Ltd., Singapore 159836
 Phone +65 6376 2107, www.rotroffic.sg
ROTRONIC Shanghai Rep. Office, Shanghai 200233, China
 Phone +86 40 08162018, www.rotroffic.cn

SÉRIE HYGROFLEX8



MODE D'EMPLOI ABRÉGÉ

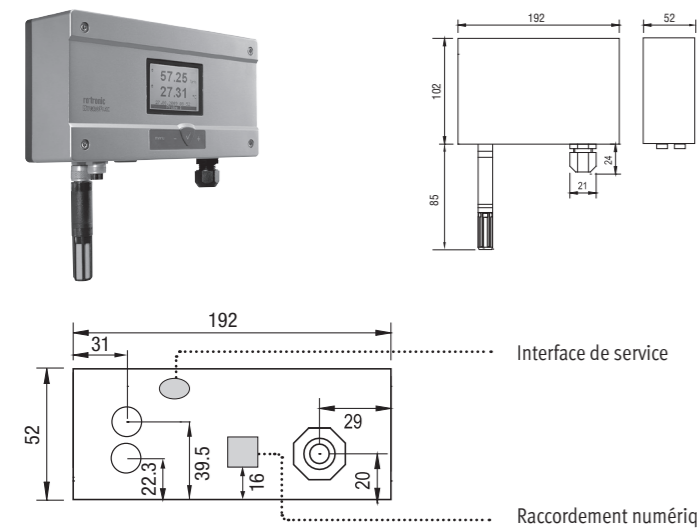
Transmetteur de mesure numérique pour humidité & température

Nous vous félicitons d'avoir choisi le nouveau transmetteur de la série HygroFlex8, doté de la technologie la plus récente pour ce type d'appareil. Nous vous remercions de lire ce mode d'emploi avant d'installer votre transmetteur.

Description générale

Les appareils de la série HygroFlex8 sont des transmetteurs de mesure universels pour la transmission de valeurs de mesure d'humidité et de température. Compatible avec tous les capteurs interchangeables HC2. Ce mode d'emploi abrégé se limite à la description des fonctions essentielles de cet appareil. Vous trouverez un mode d'emploi détaillée sur notre site Internet: www.rotronic.com

Dimensions / raccords



Paramètres mesurés

Capteur HygroClip2: humidité et température. Les capteurs standards HC2 utilisent un élément sensible capacitif ROTRONIC Hygromer® IN1 pour l'humidité relative et un Pt100 pour la température. Entrée analogique: tous les paramètres des éléments sensibles des fabricants tiers peuvent être mesurés. Le signal analogique doit toutefois ne pas dépasser les valeurs limites. L'unité peut être réglée par HW4 > gestionnaire d'appareils > Unités. Entrée analogique pour capteur: l'unité peut être réglée par HW4 > gestionnaire d'appareils > Unités.

Capteur raccordement

L'HF8 est équipé de deux entrées pour capteurs qui peuvent être paramétrées à l'aide du logiciel HW4 (gestionnaire d'appareils) de la manière suivante:

Capteur numérique HygroClip2 pour humidité et température (standard):

Les deux entrées peuvent être configurées de manière à ce que les signaux numériques de l'Hygroclip2 puissent être lus et affichés.

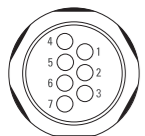
Entrée analogique à 1 canal pour capteur:

Un seul signal analogique par canal peut être reçu. Les valeurs suivantes doivent être respectées pour les entrées analogiques: tension d'alimentation max 5 VCC, consommation du capteur relié max 10mA, entrée analogique 0...3,3 VCC. Un convertisseur 12-bit A/D assure le traitement du signal.

Entrée analogique pour capteur de pression:

Les consignes à respecter sont les mêmes que pour l'entrée analogique à un canal, mais la valeur de pression reçue est utilisée pour le calcul de paramètres d'humidité qui utilisent cette donnée. any humidity parameter that requires barometric pressure as an input value (example: mixing ratio).

Affectation des bornes



- RXD (UART – capteur numérique)
- GND (numérique et alimentation)
- V+: capteur numérique: 3,3 VDCC nominal, capteur analogique: max. 5,0 VCC, 10mA
- AGND (terre analogique)
- Inutilisé
- Signal de capteur analogique à 1 canal: +0,0 à 3,3 VCC
- TXD (UART – capteur numérique)

Installation mécanique

Recommandations générales

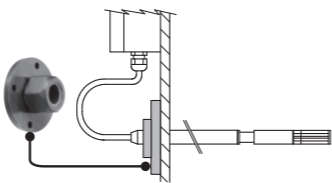
L'humidité relative dépend très fortement de la température. Pour la précision de sa mesure, le capteur et les éléments sensibles doivent être réglés exactement sur le niveau de température de l'environnement à mesurer. Le site d'installation choisi peut ainsi avoir une influence décisive sur les performances de l'appareil. Le respect des directives suivantes vous garantit des performances optimales de l'appareil:

- Choisissez un site d'installation représentatif: installez le capteur à un endroit où les conditions d'humidité, de température et de pression sont représentatives de l'environnement à mesurer.
- Assurez un mouvement d'air suffisant près du capteur: une vitesse d'air d'au moins 1 mètre/seconde accélère et facilite l'adaptation du capteur aux températures changeantes.
- À éviter:
 - Capteur trop près d'éléments de chauffage, serpentins de refroidissement, mur froid ou chaud, exposition directe aux rayons solaires etc.
 - Capteur trop proche de vapeur, d'un injecteur, d'un humidificateur ou de précipitations directes.
 - Conditions de pression instables en cas de fortes turbulences d'air.
- Le capteur aussi loin que possible dans l'environnement à mesurer.
- Évitez les accumulations de condensation sur les fils de contact de l'élément sensible. Installez le capteur de telle sorte que la pointe du capteur soit dirigée vers le bas. Si cela n'est pas possible, installez-le à l'horizontale.

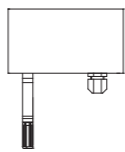
Montage avec un capteur séparé

Pour éviter les erreurs de mesure, au moins 200 mm du capteur doivent être plongés dans l'environnement à mesurer. Utilisez le cas échéant la bride de montage AC5005 pour installer le capteur.

AC5005 Bride de montage pour capteur 15mm

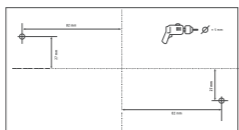


Montage de la version murale



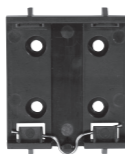
Orientation

Le transmetteur de mesure doit être monté de telle sorte que le capteur soit orienté vers le bas.



Variante 1 de montage

Utiliser le gabarit de perçage tracé sur l'emballage pour percer les trous nécessaires. Ensuite, mettre en place les chevilles fournies pour monter le transmetteur de mesure à l'aide des vis.



Variante 2 de montage

Si des embases de rail DIN TS35 sont déjà en place, il est possible de clipser directement le transmetteur sur les embases de rail DIN à l'aide du kit de montage AC5002 (disponible en option). Pour cela, visser les fixations DIN (une unité d'emballage se compose de 2 fixations et 8 vis) directement sur les trous pré-perçés du transmetteur de mesure.

Installation électrique

Alimentation électrique

- HF831 - HF835:** 15 à 40 VCC ou 12 à 28 VCA
- HF841 - HF845 (séparation galvanique):** 9 à 36 VCC ou 7 à 24 VCA
- HF861 - HF865:** 85 à 265 VCA

Remarque

Dépendant du signal de sortie, le HF8 peut fonctionner avec la tension minimale suivante	
0...1 V sorties	5 VCC ou 5 VCA
0...5 V sorties	10 VCC ou 8 VCA
0...20 mA ou 4 ...20 mA sorties	6 VCC ou 5 VCA avec 0 Ohm charge
	15 VCC ou 12 VCA avec 500 Ohm charge

Consommation maximale en courant	
Model avec 4 sorties analogiques	150 mA
Model avec 4 relais contact	150 mA
Model avec Ethernet (TCP/IP)	300 mA

Tension d'alimentation / technologie

Type	Alimentation en tension V+	Charge	Sortie
HF831	15...40 VCC / 12...28 VCA	Max 500 Ω	0...20 mA
HF832	15...40 VCC / 12...28 VCA	Max 500 Ω	4...20 mA
HF833	15...40 VCC / 12...28 VCA	Min 1000 Ω	0...1 V
HF834	15...40 VCC / 12...28 VCA	Min 1000 Ω	0...5 V
HF835	15...40 VCC / 12...28 VCA	Min 1000 Ω	0...10 V

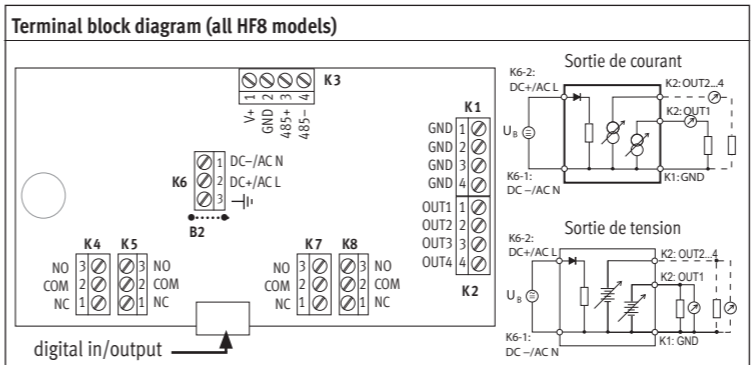
Type	Alimentation en tension V+	Charge	Sortie
HF841	9...36 VCC / 7...24 VCA	Max 500 Ω	0...20 mA
HF842	9...36 VCC / 7...24 VCA	Max 500 Ω	4...20 mA
HF843	9...36 VCC / 7...24 VCA	Min 1000 Ω	0...1 V
HF844	9...36 VCC / 7...24 VCA	Min 1000 Ω	0...5 V
HF845	9...36 VCC / 7...24 VCA	Min 1000 Ω	0...10 V
HF861	85...265 VCA	Max 500 Ω	0...20 mA
HF862	85...265 VCA	Max 500 Ω	4...20 mA
HF863	85...265 VCA	Min 1000 Ω	0...1 V
HF864	85...265 VCA	Min 1000 Ω	0...5 V
HF865	85...265 VCA	Min 1000 Ω	0...10 V



Attention: Des tensions d'alimentation erronées ainsi que des sollicitations trop fortes des sorties peuvent endommager le transmetteur de mesure.

Affectation des bornes / schémas de raccordement

Le tableau de tension d'alimentation / technologie sert à définir le type pour pouvoir utiliser les schémas de raccordement suivants:



Alimentation en tension	Borne K6	Description			
	K6-1: -	Alimentation en tension: VCC (-) ou VCA (neutre)			
	K6-2: +	Alimentation en tension: VCC (+) ou VCA (phase)			
	K6-3: -I ^o	Terre (Voir les remarques ci-dessous)			
Analogue	Borne K1 et K2		Sortie standard		
	K1-1: GND	Signal de sortie 1 (-)			
	K1-2: GND	Signal de sortie 2 (-)			
	K1-3: GND	Signal de sortie 3 (-)			
	K1-4: GND	Signal de sortie 4 (-)			
K2-1: OUT 1	Signal de sortie1 (+)	Humidité*			
K2-2: OUT 2	Signal de sortie 2 (+)	Température**			
K2-3: OUT 3	Signal de sortie 3 (+)	Humidité*			
K2-4: OUT 4	Signal de sortie 4 (+)	Température**			
Numérique	Borne K3 (RS-485)		Description		
	K3-1: V+	VCC (+), si le HF8 fonctionne avec un RS-485 câble de données			
	K3-2: GND	VCC (-), si le HF8 fonctionne avec un RS-485 câble de données			
	K3-3: D+	RS-485 +			
K3-4: D-	RS-485 -				
Relais	Relais				
	Borne	1	2	3	4
	NC: Au repos fermé	K7-1	K8-1	K4-1	K5-1
	COM: Commun raccordement	K7-2	K8-2	K4-2	K5-2
	NO: Au repos ouvert	K7-3	K8-3	K4-3	K5-3

- * Les sorties pour humidité et valeur calculée: OUT2/4 = valeur calculée, OUT1/3 = humidité
- ** Les sorties pour température et valeur calculée: OUT1/3 = valeur calculée, OUT2/4 = température

Borne K6-3: par défaut, la terre est connectée à GND. Si cela n'est pas souhaité, il faut enlever un pont enfichable sur la carte (B2) de circuit imprimé.

Bornes K3 (RS-485): les bornes K3-1 et K3-2 peuvent être utilisées pour l'alimentation de l'appareil (connexion sur plusieurs points). Il est possible d'utiliser plusieurs appareils RS-485 avec un appareil d'alimentation 15VDC puissant. Dans ce cas, l'alimentation en tension sur K6-1 à K6-3 n'est pas utilisée.

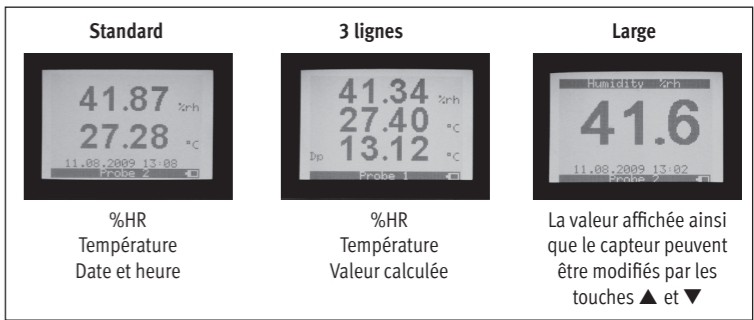
Attention: avant d'intégrer le transmetteur de mesure au réseau et le raccorder, assurez-vous d'avoir correctement effectué tous les réglages.

Programmation

Les réglages de base des appareils sont effectués dans l'usine conformément à votre commande. Les transmetteurs de mesure sont ajustés en usine. De fait, une vérification ou réajustement de l'installation n'est pas nécessaire. Les appareils peuvent être mis en service immédiatement après l'installation.

Affichage / modes d'affichage

L'écran LC est équipé d'un dispositif de rétro éclairage qui peut être paramétré de façon à être toujours en service, désactivé ou activé par courte pression d'une touche. Les réglages sont effectués dans le menu de l'HF8 Device Settings > Display Settings. Ce menu permet également de sélectionner le mode d'affichage.



L'écran peut, de plus, afficher les indicateurs de fin de mesure pour chaque valeur:

▲ Valeur croissante ▼ Valeur décroissante

En cas d'alarme, le symbole [!] affiché sur le côté droit de l'écran.

La date, l'heure et le capteur actuellement sélectionné sont indiqués au bas de l'écran. Une icône de disque apparaît quand la fonction d'enregistrement des données est activée.

Touches de fonction

MENU

Active le menu interne. Pressions répétées pour naviguer dans les menus d'un même niveau ou quitter le menu actuel.



ENTER ✓

- Si le menu est activé, la touche ENTER sert à sélectionner les sous-menus et à confirmer les modifications effectuées.
- Sur l'HF8 en mode standard: pour l'enregistrement de la valeur actuelle.

HAUT / BAS + / -

- Modifie la sélection du capteur ou du paramètre destiné à être affiché.
- Si le menu est activé, les touches +/- servent à la navigation et aux changements des paramètres et des valeurs.

Unités

Le menu Device Settings > Local Settings > Unit System, permet de sélectionner l'unité (métrique ou anglaise) à l'aide des touches HAUT/BAS. Le choix est confirmé en appuyant sur la touche ENTER. Ce réglage peut également être effectué par le logiciel HW4.

Date et heure

Le menu Device Settings > Date or Time, la touche ENTER permet de sélectionner la date ou l'heure. Les touches HAUT/BAS permettent de modifier ces valeurs puis de confirmer avec ENTER. Le curseur se déplace vers la droite après chaque modification. Le réglage du format d'affichage de la date/heure peut être paramétré sous le menu Device Settings > Local Settings > Date Fmt or Time Fmt. Le logiciel HW4 peut également être utilisé pour effectuer les paramétrages de la date et de l'heure.

Choix de la valeur calculée pour une entrée de capteur

Les paramètres calculés ne peuvent être sélectionnés qu'en combinaison avec un capteur Hygro-Clip2. Le menu Device Settings > Input 1 ou Input 2 > Calc. ENTER permet de sélectionner la valeur calculée avec les touches HAUT/BAS avant de confirmer avec la touche ENTER.

ROTRONIC AG, CH-8303 Bassersdorf
Tel. +41 44 838 11 44, www.rotronic.com
ROTRONIC Messgeräte GmbH, D-76275 Ettlingen
Tel. +49 7243 383 250, www.rotronic.de
ROTRONIC SARL, 56, F-77183 Croissy Beaubourg
Tél. +33 1 60 95 07 10, www.rotronic.fr
ROTRONIC Italia srl, I-20157 Milano
Tel. +39 2 39 00 71 90, www.rotronic.it
ROTRONIC Instruments (UK) Ltd, West Sussex RH10 9EE
Phone +44 1293 571000, www.rotronic.co.uk
ROTRONIC Instrument Corp, NY 11788, USA
Phone +1 631 427-3898, www.rotronic-usa.com
ROTRONIC Canada Inc., Canada L8W 3P7
Phone + 1 905 754 5164, www.rotronic.ca
ROTRONIC Instruments Pte. Ltd., Singapore 159836
Phone +65 6376 2107, www.rotronic.sg
ROTRONIC Shanghai Rep. Office, Shanghai 200233, China
Phone +86 40 08162018, www.rotronic.cn

SERIE HYGROFLEX8



MANUALE D'ISTRUZIONI BREVE

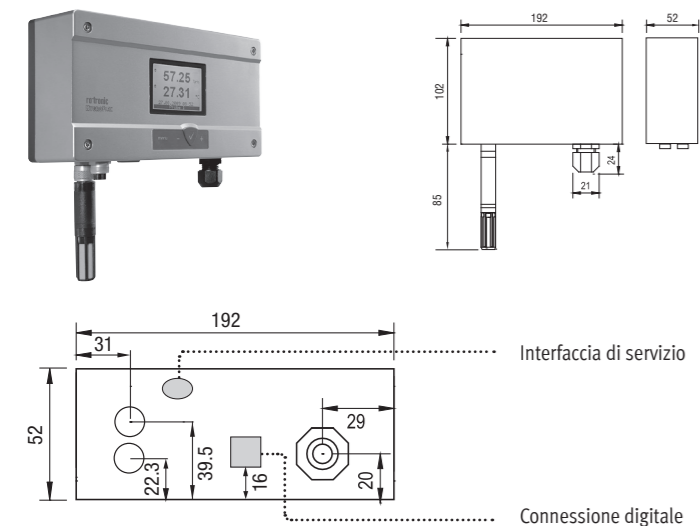
Trasmettitore digitale per umidità e temperatura

Ci congratuliamo per il Vostro acquisto di un nuovo trasmettitore della Serie HygroFlex8. Avete acquistato uno strumento al passo con le tecnologie più moderne. Prima di installare lo strumento, si prega di leggere la presente guida rapida.

Descrizione generale

Gli apparecchi della Serie HygroFlex8 sono trasmettitori universali, per sonde intercambiabili HC2, per la trasmissione di valori di umidità e temperatura. La presente guida rapida si limita a descrivere le funzioni principali dello strumento e la sua installazione. Le istruzioni d'uso dettagliate sono disponibili in Internet all'indirizzo: www.rottronic.com

Dimensioni / connessioni



Parametri misurati

Sonda HygroClip2: umidità e temperatura. Le sonde HC2 standard misurano l'umidità relativa con un sensore capacitivo ROTRONIC Hygromer® IN1 e la temperatura con una Pt100 RTD. Sonda analogica: è misurabile ogni parametro di una sonda di produttori terzi. Il segnale analogico deve però rientrare nelle specifiche di seguito indicate. Il parametro misurato deve essere impostato mediante il software HW4. Sonda analogica di pressione: è possibile impostare l'ingresso mediante il software HW4.

Ingressi per le sonde

L'HF8 dispone di due ingressi sonda impostabili come segue mediante il software HW4 (Device Manager):

HygroClip2 sonda digitale per umidità e temperatura (standard):

possono configurare i due ingressi in modo che il segnale digitale delle sonde Hygroclip2 sia letto e visualizzato.

Ingresso sonda analogica a 1 canale:

effettuare la lettura di un segnale analogico. Per l'ingresso analogico valgono i seguenti valori: tensione di alimentazione max. 5 VDC, assorbimento di corrente della sonda collegata max. 10mA, segnale acquisito 0...3,3 VDC. Un convertitore A/D a 12-bit elabora il segnale.

Entrata analogica sonda pressione:

valgono le stesse indicazioni come al punto precedente e inoltre il valore letto viene utilizzato per il calcolo dei parametri di umidità assoluta che dipendono dalla pressione.

Corrispondenza pin

- 1) RXD (UART – sonda digitale)
- 2) GND (digitale e alimentazione)
- 3) V+: sonda digitale: 3.3 VDC nominale, sonda analogica: max. 5,0 VDC, 10mA
- 4) AGND (Ground analogico)
- 5) non utilizzato
- 6) segnale sonda analogica a 1 canale: da +0,0 a 3,3 VDC
- 7) TXD (UART – sonda digitale)

Installazione meccanica

Consigli generici

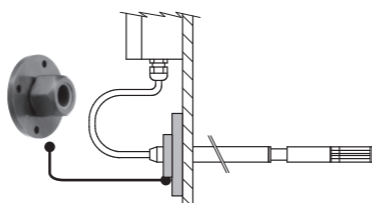
L'umidità relativa dipende direttamente dalla temperatura. La sua misurazione esatta richiede che la sonda e i sensori abbiano esattamente la stessa temperatura dell'ambiente da misurare. Pertanto la sede di installazione scelta ha un ruolo primario per il rendimento dello strumento. Per ottenere un rendimento ottimale dello strumento si devono assolutamente rispettare le seguenti prescrizioni:

- Selezionare una sede di installazione rappresentativa per le misurazioni: installare la sonda in un punto dove le condizioni di umidità, temperatura e pressione siano rappresentative per l'ambiente che si intende misurare.
- Garantire che la sonda sia sottoposta a sufficiente ventilazione: Una velocità dell'aria di almeno 1 metro/secondo velocizza e facilita l'adattamento della sonda alle variazioni di temperatura.
- Condizioni da evitare:
 - Sonda troppo vicina a elementi riscaldanti, serpentine di raffreddamento, pareti fredde o calde, esposizione diretta ai raggi solari ecc.
 - Posizionamento della sonda troppo vicino a fonti di vapore, iniettori, umidificatori, spruzzi d'acqua.
 - Condizioni di pressione instabile e/o eccessive turbolenze dell'aria.
- Inserire il più possibile la sonda nell'ambiente che si intende misurare.
- Evitare la formazione di condensa sulle gambe dei sensori. Installare la sonda in modo che la punta sia rivolta verso il basso, nel caso non sia possibile, installarla in posizione orizzontale.

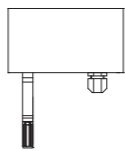
Montaggio con sonda separata

Per evitare possibili errori di misurazione, si dovrebbero inserire almeno 200 mm della sonda nell'ambiente da misurare. Utilizzare eventualmente la flangia di montaggio AC5005 per installare la sonda.

Flangia di montaggio AC5005 per sonda da 15mm

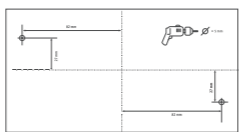


Montage de la version murale



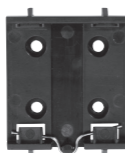
Orientamento

Il trasmettitore va montato in modo che la sonda sia rivolta verso il basso.



Variante 1 di montaggio

Utilizzando la sagoma di foratura sulla confezione per effettuare i fori necessari. In seguito si inseriscono i tasselli forniti per montare il trasmettitore



Variante 2 di montaggio

Se sono presenti barre di montaggio DIN TS35, utilizzando il kit di montaggio AC5002 (opzionale) è possibile montare il trasmettitore direttamente sulle barre DIN. A tal scopo si avvitano i supporti direttamente sui fori predisposti sul trasmettitore. (una confezione AC5002 contiene 2 supporti e 8 viti).

Installazione elettrica

Tensione di Alimentazione

- HF831 - HF835:** 15 a 40 VDC oppure 12 a 28 VAC
- HF841 - HF845 (con separazione galvanica):** 9 a 36 VDC oppure 7 a 24 VAC
- HF861 - HF865:** da 85 a 265 VAC

Nota: in funzione dei segnali di uscita, l'HF8 dovrà essere alimentato con le seguenti tensioni di alimentazioni minime:

Uscita 0...1 V	5 VDC o 5 VAC
Uscita 0...5 V	10 VDC o 8 VAC
Uscita 0...20 mA e 4 ...20 mA	6 VDC o 5 VAC con carico 0 ohm
	15 VDC o 12 VAC con carico 500 ohm

Consumo massimo di corrente (tipico)

Modelli con 4 uscite analogiche	150 mA
Modelli con 4 contatti relé	150 mA
Modelli con interfaccia Ethernet (TCP/IP)	300 mA

Tensione di alimentazione / tecnologia

Tipo	Tensione di Alimentazione V+	Carico	Uscita
HF831	15...40 VDC / 12...28 VAC	Max 500 Ω	0...20 mA
HF832	15...40 VDC / 12...28 VAC	Max 500 Ω	4...20 mA
HF833	15...40 VDC / 12...28 VAC	Min 1000 Ω	0...1 V
HF834	15...40 VDC / 12...28 VAC	Min 1000 Ω	0...5 V
HF835	15...40 VDC / 12...28 VAC	Min 1000 Ω	0...10 V

Tipo	Tensione di Alimentazione V+	Carico	Uscita
HF841	9...36 VDC / 7...24 VAC	Max 500 Ω	0...20 mA
HF842	9...36 VDC / 7...24 VAC	Max 500 Ω	4...20 mA
HF843	9...36 VDC / 7...24 VAC	Min 1000 Ω	0...1 V
HF844	9...36 VDC / 7...24 VAC	Min 1000 Ω	0...5 V
HF845	9...36 VDC / 7...24 VAC	Min 1000 Ω	0...10 V
HF861	85...265 VAC	Max 500 Ω	0...20 mA
HF862	85...265 VAC	Max 500 Ω	4...20 mA
HF863	85...265 VAC	Min 1000 Ω	0...1 V
HF864	85...265 VAC	Min 1000 Ω	0...5 V
HF865	85...265 VAC	Min 1000 Ω	0...10 V

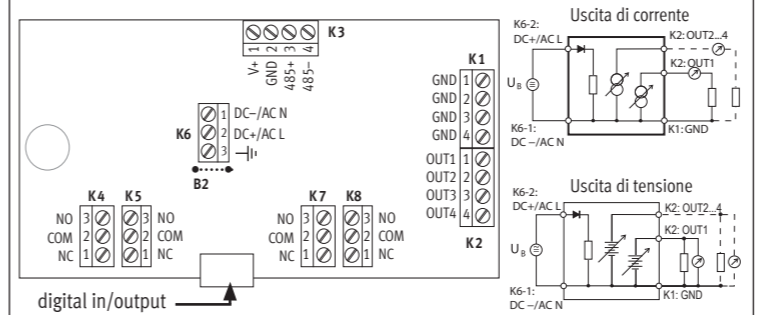


Attenzione: tensioni di alimentazione errate o carichi eccessivi sulle uscite possono danneggiare il trasmettitore.

Morsettiere / schemi di collegamento

In base alla tabella "Tensione di alimentazione / tecnologia" si definisce il tipo di trasmettitore e gli schemi di collegamento da utilizzare:

Schemi di collegamento (tutti modello HF8)



Tensione di Alimentazione	Morsetto K6	Descrizione			
	K6-1: -	Alimentation en tension: VCC (-) o VCA (neutre)			
	K6-2: +	Alimentation en tension : VCC (+) ou VCA (phase)			
	K6-3: -I ^h	Terre (Voir les remarques ci-dessous)			
Analogica	Morsetto K1 e K2	Descrizione	Uscita standard		
	K1-1: GND	Segnale uscita 1 (-)			
	K1-2: GND	Segnale uscita 2 (-)			
	K1-3: GND	Segnale uscita 3 (-)			
	K1-4: GND	Segnale uscita 4 (-)			
	K2-1: OUT 1	Segnale uscita1 (+)	Umidità*		
	K2-2: OUT 2	Segnale uscita 2 (+)	Temperatura**		
	K2-3: OUT 3	Segnale uscita 3 (+)	Umidità*		
	K2-4: OUT 4	Segnale uscita 4 (+)	Temperatura**		
Digitale	Morsetto K3 (RS-485)	Descrizione			
	K3-1: V+	VDC (+), quando l'HF8 è alimentato da cavo dati RS-485			
	K3-2: GND	VDC (-), quando l'HF8 è alimentato da cavo dati RS-485			
	K3-3: D+	RS-485 +			
	K3-4: D-	RS-485 -			
Relé	Relé	1	2	3	4
	Borne	K7	K8	K4	K5
	NC: Normalmente Chiuso (relé non energizzato)	K7-1	K8-1	K4-1	K5-1
	COM: Comune/Massa	K7-2	K8-2	K4-2	K5-2
	NO: Normalmente Aperto (relé non energizzato)	K7-3	K8-3	K4-3	K5-3

* Per configurazione uscita umidità e valore calcolato: OUT2/4 = valore calcolato, OUT1/3 = umidità

** Per configurazione uscita temperatura e valore calcolato: OUT1/3 = valore calcolato, OUT2/4 = temperatura

Morsetto K6-3: La terra non è collegata come standard a GND. Se non necessario, chiudere il cavallotto (B2) sulla scheda con una saldatura.

Morsetti K3 (RS-485): per alimentare lo strumento (in connessione multipla) si possono utilizzare i morsetti K3-1 e K3-2. Si possono far funzionare diversi strumenti RS-485 utilizzando un alimentatore potente da 15VDC. In tal caso l'alimentazione su K6-1 e K6-3 non viene utilizzata.

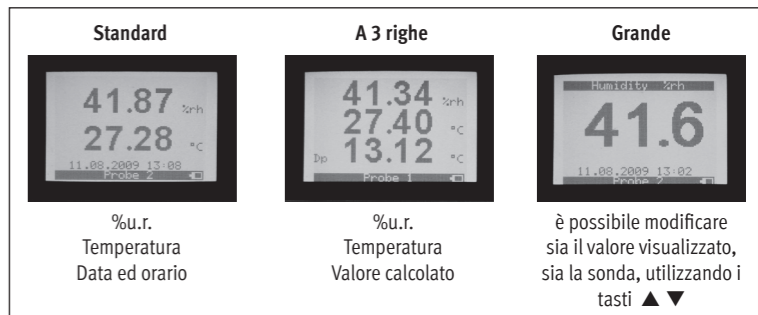
Avviso: prima di inserire il trasmettitore in rete e di collegarlo, assicurarsi di aver effettuato correttamente tutte le impostazioni.

Programmazione

Le impostazioni base dello strumento sono effettuate in fabbrica, in conformità con il Vs. ordine. I trasmettitori sono calibrati in fabbrica e pertanto in fase di installazione non è necessario effettuare un controllo o una successiva calibrazione. Dopo l'installazione è possibile mettere immediatamente in funzione gli strumenti.

Display / modalità di visualizzazione

Il display LCD dispone di una retroilluminazione, impostabile in modo da risultare sempre accesa, sempre spenta o attivata brevemente alla pressione di un tasto. Le impostazioni si effettuano nell'HF8 in Menu > Device Settings > Display Settings. Nello stesso menu è possibile impostare anche la modalità di visualizzazione.



Inoltre a display si possono visualizzare gli indicatori di tendenza dei valori:

▲ Valore in crescita ▼ Valore in diminuzione

In caso di allarme si visualizza il simbolo [!] sul bordo destro del display

Nella parte inferiore del display si visualizzano la data, l'orario e la sonda selezionata. Il simbolo di un dischetto appare quando la funzione di registrazione è attiva.

Tasti funzione

MENU

Attiva il menu interno Premendo nuovamente di accede al prossimo menu / si esce dal menu



ENTER ✓

- Se il menu è attivato, si utilizza il tasto di Enter per la selezione dei submenu e per la conferma di eventuali modifiche.
- In modalità standard HF8: memorizzazione dei valori attuali.

SU / GIÙ + / -

- Cambia la sonda o il parametro.
- Se il menu è attivato, si utilizzano le frecce per la navigazione e per la modifica di parametri e valori.

Unità di misura

In Menu/Device Settings > Local Settings > Unit System è possibile selezionare il sistema di unità di misura (metrico/inglese), utilizzando i tasti SU / GIÙ. Premendo il tasto ENTER si conferma la selezione.

Tale funzione è possibile anche utilizzando il software HW4.

Data e ora

In MENU/Device Settings > Date or Time si seleziona l'ora o la data mediante il tasto ENTER. Con i tasti SU / GIÙ si modificano i valori, confermandoli poi con ENTER. Dopo ogni modifica il cursore si sposta a destra.

È possibile modificare la visualizzazione di data / ora in Device Settings > Local Settings > Date Fmt o Time Fmt. È possibile utilizzare anche il software HW4 per la modificare l'ora e la data.

Selezione del valore calcolato di una sonda

I parametri calcolati possono essere selezionati solo se è collegata una sonda HygroClip2. In MENU/ Device Settings > Input 1 o Input 2 > Calc. ENTER si seleziona con i tasti SU / GIÙ il valore calcolato e poi lo si conferma con ENTER.

ROTRONIC AG, CH-8303 Bassersdorf

Tel. +41 44 838 11 44, www.rottronic.com

ROTRONIC Messgeräte GmbH, D-76275 Ettlingen

Tel. +49 7243 383 250, www.rottronic.de

ROTRONIC SARL, 56, F-77183 Croissy Beaubourg

Tél. +33 1 60 95 07 10, www.rottronic.fr

ROTRONIC Italia srl, I-20157 Milano

Tel. +39 2 39 00 71 90, www.rottronic.it

ROTRONIC Instruments (UK) Ltd, West Sussex RH10 9EE

Phone +44 1293 571000, www.rottronic.co.uk

ROTRONIC Instrument Corp, NY 11788, USA

Phone +1 631 427-3898, www.rottronic-usa.com

ROTRONIC Canada Inc., Canada L8W 3P7

Phone + 1 905 754 5164, www.rottronic.ca

ROTRONIC Instruments Pte. Ltd., Singapore 159836

Phone +65 6376 2107, www.rottronic.sg

ROTRONIC Shanghai Rep. Office, Shanghai 200233, China

Phone +86 40 08162018, www.rottronic.cn